



PUMP MAYEH

الکتروپمپ پلی اتیلن گریزاز مرکز PMTC 250 K / PMT 300 K

پمپ های پلی اتیلن در چند مدل جهت جابجایی مایعات شیمیایی تولید می شوند. این پمپ ها به گونه ای طراحی شده که دو نوع مکانیکال سیل به صورت داخل محفظه پمپ و خارج محفظه پمپ در آن قابل نصب است. پروانه آب پخش کن این نوع پمپ نیز در دو نوع نیمه باز و بسته دنباله دار ارائه می شود. ورودی و خروجی پمپ به صورت فلنجی ساخته می شود.

کاربرد پمپ پلی اتیلن:

انتقال مایعات مثل آب نمک، کلر، کاستیک سودا، ملاس، قند، مایع صابون، حلال های نفتی، روغن های صنعتی، اسیدها: اسید کلریدریک، کلر فریک، اسید نیتریک، اسید فسفریک، اسید استیک و...

قطعات تشکیل دهنده پمپ:

پوسته روی فشار، پوسته تحتانی، پروانه آب پخش کن، اورینگ بین دو پوسته، شفت استیل، بلبرینگ، واسطه چدنی.

طریقه نصب و راه اندازی پمپ:

- ۱ - پمپ را هرگز بدون مایع انتقالی روشن نکنید.
- ۲ - برای راه اندازی پمپ ابتدا لوله ورودی و خروجی پمپ را نصب و به منظور اطمینان از عدم نشت اتصالات سیستم را از آب پر کرده، سپس پمپ را راه اندازی کنید.
- ۳ - هنگام نصب برق از چرخش صحیح پروانه در جهت فلش روی پمپ اطمینان حاصل کنید.
- ۴ - به منظور افزایش طول عمر مکانیکال سیل بلافاصله پس از اتمام مایع در حال پمپاژ، پمپ را خاموش کنید.





PUMP MAYEH

Centrifugal polyethylene Pump PMTC 250 K / PMTC 300 K

polyethylene pumps are manufactured in several models for conveyance of chemicals. This pump is designed in away so that two types of mechanical seal can be installed. One inside and the other out side the pump cover. The water distributor impeller is of the semi-open type and the input and output pipes are flanged type.

Application :

Liquid such as Chlorine liquid, mineral spirit, caustic soda, sugar molass, liquid soap, plating liquids and ect.

hydrochloric acid ,shloroferic acid, nitric acid, phosphoric acid,

Component:

The lower half and upper casing, among ring, impeller, O-ring (NBR, Sic, Viton, EPDEM), mechanical seal, bolts ,stainless steel shafts, bearing housing and ball bearings.

Safety precautions and maintance of the pump:

- 1- do not switches on pump without conveyed liquid.
- 2- First installing input and output pipes by conveyed liquid, input and output pipe fitting shall be fully sealed.
- 3- When installing pumps make sure of pump impeller in the direction of the arrow on casing.
- 4- In order to lengthen life time of mechanical seal immediately switch off pump when runnig out materials in tank.

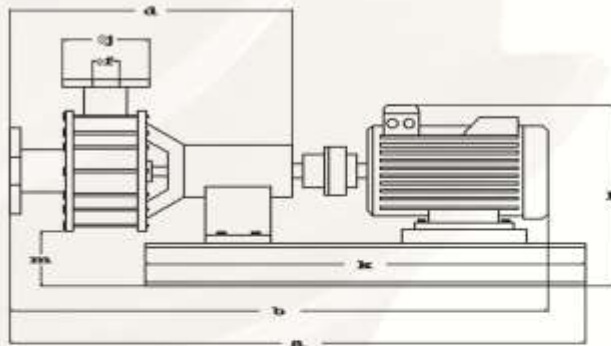
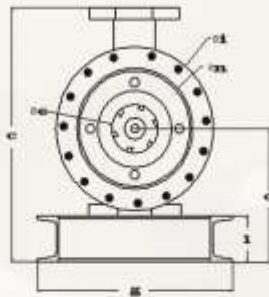




PUMP MAYEH

Centrifugal Polyethylene pump PMTC 250 K - PMT 300 K

No	PUMP TYPE	HP	R.P.M	V	IN	OUT	H - M	m ³ /h	TEM °C
1	PMTC 150 x 60 / 5.5 Ak	5.5	1400	380	3"	2 1/2"	2 - 9	10 - 50	60
2	PMTC 200 x 60 / 7.5 Ak	7.5	1400	380	3"	2 1/2"	2 - 12	10 - 60	60
3	PMT 200 x 50 / 7.5 AK	7.5	1400	380	3"	2 1/2"	2 - 13	10 - 70	60
4	PMT 250 x 50 / 10 Ak	10	1400	380	4"	3"	2 - 15	10 - 80	60
5	PMTC 250 x 60 / 15 AK	15	1400	380	4"	3"	2 - 16	10 - 100	60
6	PMT 270 x 50 / 15 Ak	15	1400	380	5"	4"	2 - 18	10 - 90	60
7	PMT 300 x 50 / 20 Ak	20	1400	380	5"	4"	5 - 25	10 - 120	60
8	PMT 180 x 50 / 15 AK	15	2900	380	5"	4"	25 - 42	15 - 65	60
9	PMT 200 x 50 / 30 AK	30	2900	380	5"	4"	25 - 50	20 - 100	60
10	PMT 230 x 30 / 40 AK	40	2900	380	5"	4"	25 - 55	22 - 130	60
11	PMT 250 x 50 / 50 AK	50	2900	380	5"	4"	25 - 60	30 - 160	60
12	PMT 270 x 50 / 55 AK	55	2900	380	5"	4"	25 - 65	40 - 170	60
13	PMT 300 x 50 / 60 AK	60	2900	380	5"	4"	25 - 70	40 - 180	60

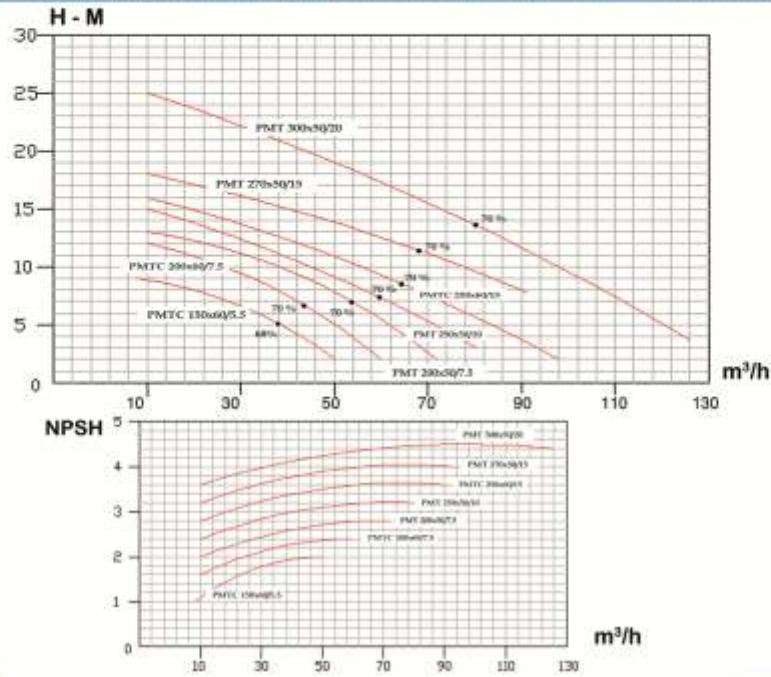


NO	PUMP TYPE	a	b	c	d	e	f	g	h	i	j	k	l	m	n	o
1	PMT 200 x 50 / 7.5	1610	1235	725	715	4"	3"	350	475	460	190	1300	120	115	230	535
2	PMT 250 x 50 / 10	1610	1335	725	715	4"	3"	350	510	460	190	1300	120	115	230	535
3	PMT 270 x 50 / 15	1610	1335	725	715	4"	3"	350	510	460	190	1300	120	115	230	535
4	PMT 300 x 50 / 20	1610	1480	725	715	4"	3"	350	510	460	190	1300	120	115	230	535
5	PMT 180 x 50 / 15	1635	1370	715	715	4"	3"	520	510	450	190	1300	120	130	230	535
6	PMT 200 x 50 / 30	1635	1370	715	715	4"	3"	520	510	450	190	1300	120	130	230	535
7	PMTC 250 x 60 / 15	1635	1510	715	715	4"	3"	520	535	450	230	1300	120	130	255	535



PUMP MAYEH

Centrifugal polyethylene pump PMTC 250 K - PMT 300 K RPM 1400



Centrifugal polyethylene pump PMTC 250 K - PMT 300 K RPM 2900

